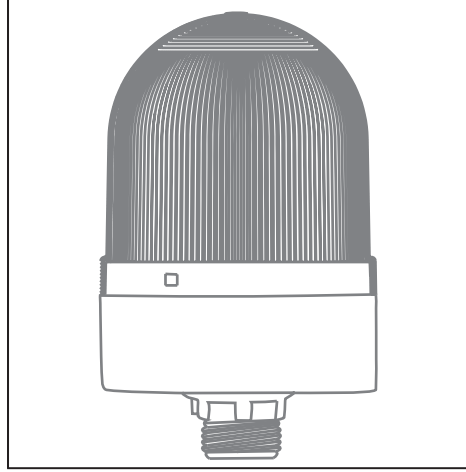
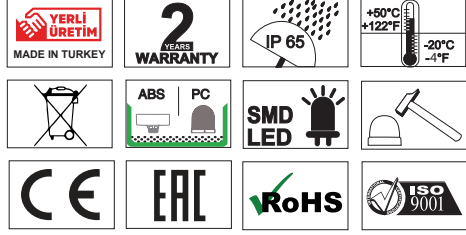


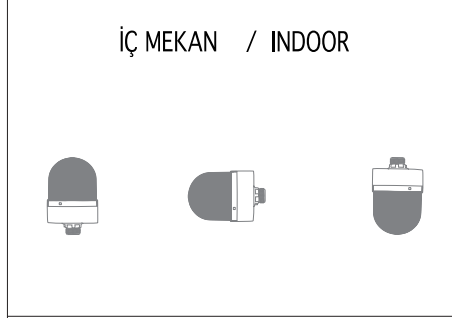
SNT - S75 SERİSİ / SERIES
MODEL: S715 - S725



MUCCO
WARNING LAMPS



- Ürünün Bağlantısı En Az Elektrik Teknisyenleri Tarafından Yapılmalıdır.
 - Ürün İç Ve Dış Mekanda Kullanılabilir.
 - Ürünün İç Ve Dış Mekana Uyumluluğu Resimdeki Gibidir.
 - Ürün Titreşim Ve Isının En Az Olduğu Yere Montaj Edilmelidir.
- Electrical connection must be carried out at least by trained electrical specialists.
 - The product can be used indoors and outdoors.
 - The interior and exterior compatibility of the product is like the picture.
 - The product should be installed where the vibration and heat is minimum.



Model	Voltaj/Power Supply	Akım/Current(mA)Max.
SNT-S715	24V/DC	110mA
SNT-S715-B	24V/DC	150mA
SNT-S725	40-260V AC/DC	78mA
SNT-S725-B	40-260V AC/DC	95mA

Melodi/Melody	Ses Şiddeti /Sound Intensity(dB) (10cm)	Ses Şiddeti /Sound Intensity(dB)(1m)
M1	97	83

* Değerler +/- %5 değişiklik gösterebilir.

* Values may vary by +/- %5.

Model	Ağırlık/Weight	Renk/Color
SNT-S715	133 gr	(1) Kırmızı/Red
SNT-S715-B	137gr	(2) Yeşil/Green
SNT-S725	148 gr	(3) Sarı/Yellow
SNT-S725-B	152 gr	(4) Mavi/Blue
		(5) Beyaz/White

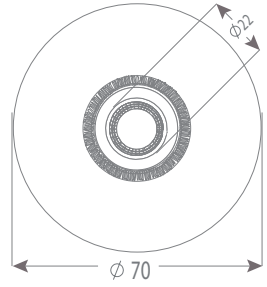
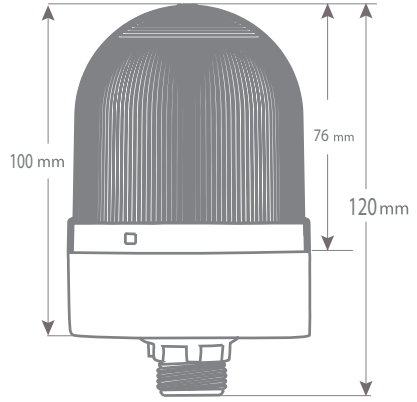
Epilepsi hastalığı olanların kullanmaması önerilir.
It is recommended that people with epilepsy should not use it.

SİNYALTEKNİK ELEKTRİK OTOMASYON İTH. İHR. SAN ve TİC. LTD. ŞTİ
İkitelli O.S.B. Giyim Sanatkarları San. Sit.
2. Ada C Blok No: 122 Başakşehir / İstanbul
Tel. +90 (212) 292 47 48 / Faks. +90 (212) 292 47 46
www.mucco.com.tr

MUCCO
WARNING LAMPS

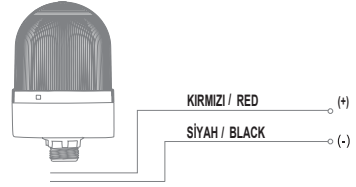
1

ÖLÇÜLER / DIMENSIONS



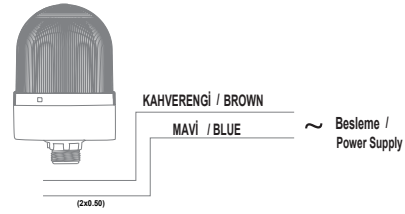
2

24V/DC



3

40-260V AC/DC



YEDEK PARÇALAR / SPARE PARTS



SNT - 72LT



SNT - 10 / 20 / 30 - RTB