



Многоуровневая сигнальная колонна обладает превосходной устойчивостью к вибрации и отличается продолжительным сроком службы.



Информация для заказа

MT 5C 3 A L G B - RYG

① ② ③ ④ ⑤ ⑥ ⑦

① Диаметр изделия и режим свечения

5C	Диаметр 56 мм – непрерывное + мигающее + зуммер
8C	Диаметр 86 мм – непрерывное + мигающее + зуммер (*примечание)

* ПРИМЕЧАНИЕ. Конфигурация 8C доступна только для типа «G» Количество секций

② Количество секций

1	1 секция	4	4 секции
2	2 секции	5	5 секций
3	3 секции		

③ Источник питания

A	24 В~/=
B	110 В~
C	220 В~

④ Подключение

L	Выводные провода
---	------------------

⑤ Способ монтажа

G	Монтажное основание из пластика
P	Алюминиевая стойка + монтажное основание из пластика
M	Винт M20, монтаж на алюминиевую стойку

⑥ Зуммер

(дополнительное оборудование)

Без обозн.	Без зуммера
B	С зуммером

⑦ Цвет плафона (сверху вниз)

R	Красный	B	Синий
V	Желтый	C	Бесцветный
G	Зеленый		

▶ MT5C/8C Запасные лампы

	Мощность: 10 Вт Базовый тип: двойной контакт (BA15D) Цвет/покрытие: бесцветная Длина: 45 мм Ширина: 16 мм	Напряжение питания	Лампа	Номер детали
	12 В	12 В 10 Вт	MAM-T15-D-012-10	
	24 В	24 В 10 Вт	MAV-T15-D-024-10	
	110 В	120 В 10 Вт	MAV-T15-D-120-10	
		220 В	240 В 10 Вт	MAV-T15-D-240-10

Характеристики продукции

- Режим непрерывного или мигающего свечения (по выбору)
- Призматические плафоны обеспечивают равномерное распределение света
- Предусмотрены варианты монтажа на поверхность, на стойку или на стену
- Дополнительно доступен комплект для установки зуммера (80 дБ)
- Степень защиты IP54

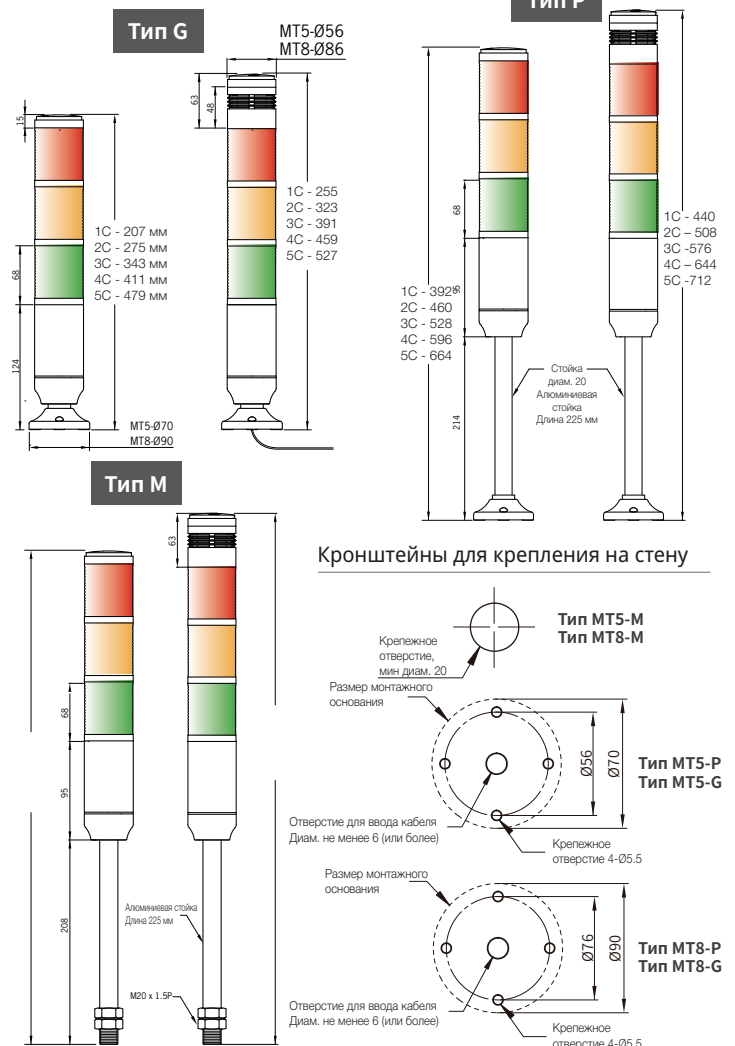
Технические характеристики

Функция	Непрерывное свечение + мигающее свечение + зуммер
Максимальное количество секций	Изделие доступно для заказа с 1, 2, 3, 4 или 5 секциями
Цвет плафонов	Красный, желтый, зеленый, синий и бесцветный
Степень защиты	IP54/IP50 (с зуммером)
Громкость зуммера	80±5 дБ (на расстоянии 1 м)
Частота мигания	80±10 раз / мин
Кабель	UL3266/22AWG
Сертификаты	UL, CE, RoHS

Потребляемый ток (среднекв. значение ±10%)

Источник питания		1 секция	2 секции	3 секции	4 секции	5 секций
24 В	Стандартная модель	0.4А	0.8А	1.3А	1.7 А	2.0А
	Модель с зуммером	0.43А	0.83 А	1.33А	1.73А	2.03А
110 В	Стандартная модель	0.09А	0.18А	0.27 А	0.36А	0.45А
	Модель с зуммером	0.12А	0.21А	0.30А	0.39А	0.48А
220 В	Стандартная модель	0.04А	0.08А	0.12А	0.16А	0.20А
	Модель с зуммером	0.07А	0.11А	0.15А	0.19А	0.23А

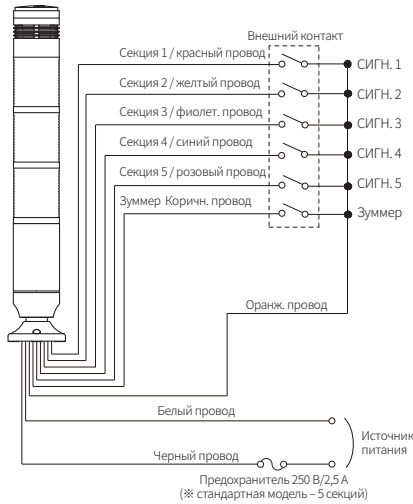
Размеры (единица измерения: мм)



Серия MT5C/8C

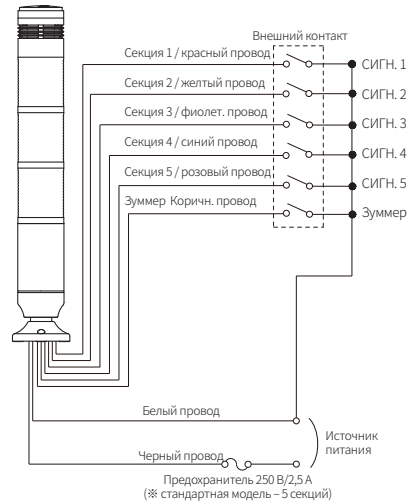
24 В~/=

Непрерывное свечение / мигающее свечение / Зуммер

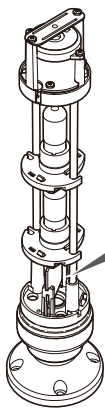


110 В~, 220 В~

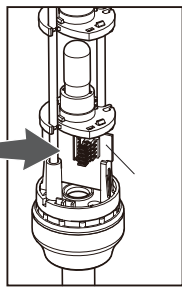
Непрерывное свечение / мигающее свечение / Зуммер



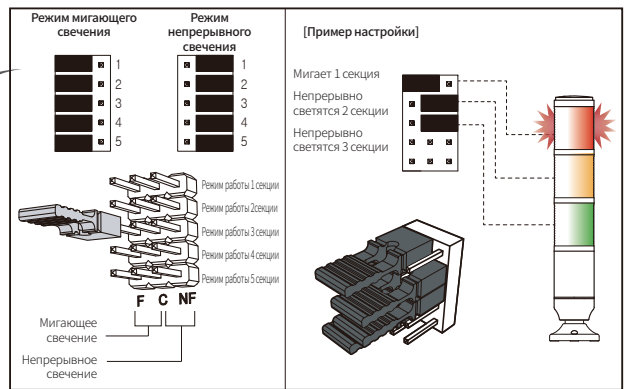
► Серия MT5C/8C Переключение режимов непрерывное свечение / мигающее свечение



① Чтобы получить доступ к плате управления, поверните верхнюю крышку и удалите лампу, снимите крышку зуммера, плафон и крышку основания.



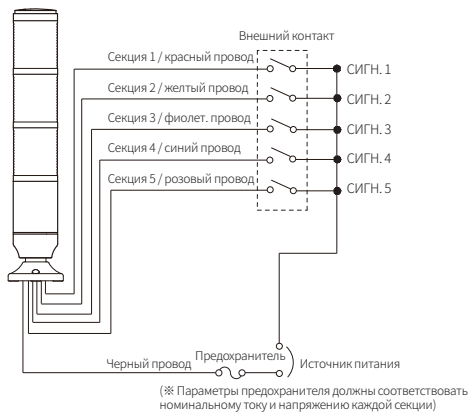
② По умолчанию на заводе переключки на плате управления устанавливается в положение, соответствующее режиму мигающего свечения. Чтобы установить режим непрерывного свечения какой-либо секции, снимите переключки соответствующей секции и переставьте ее на соседние контакты.



Серия MT4B/5B/8B

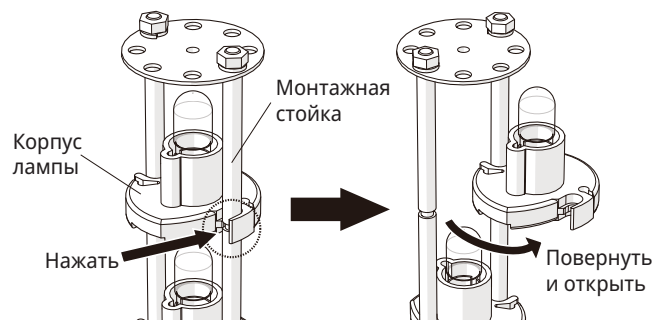
12 В~/=, 24 В~/=, 110 В~ 220 В~

Непрерывное свечение



MT4B – замена лампы

Вручную или с помощью инструмента надавите на фиксатор лампы изнутри. Затем удалите лампу.



Дополнительные части

Кронштейны для крепления на стену



Только для моделей MT4/5-G/P
MAM-DS28
Сталь



Только для моделей MT4/5-M
MAM-DS25
Сталь



Только для моделей MT4/5-G/P
MAP-DS30
Пластик



Только для модели MT8-G
MAM-DS28
Сталь