

# Autonics

## ФОТОЭЛЕКТРИЧЕСКИЕ ДАТЧИКИ

# Серия BUM

## РУКОВОДСТВО ПО ЭКСПЛУАТАЦИИ

Благодарим за выбор продукции Autonics.

Перед началом эксплуатации устройства изучите указания по технике безопасности

### Указания по технике безопасности

Сохраните эти инструкции и изучите их перед началом эксплуатации изделия.

Соблюдайте указанные ниже меры безопасности.

**Внимание** Несоблюдение настоящих инструкций может привести к тяжелому несчастному случаю  
**Осторожно** Несоблюдение настоящих инструкций может привести к повреждению изделия, а также к несчастному случаю.

Ниже приводится описание символов, используемых в данном руководстве по эксплуатации.

**Осторожно:** При особых условиях существует риск получения травмы и вероятность возникновения опасной ситуации.

### Внимание

1. При использовании данного устройства в машинном оборудовании (например: атомные станции, медицинское оборудование, морские суда, наземные транспортные средства, железнодорожный транспорт, воздушные суда, устройства внутреннего сгорания, устройства безопасности, предохранительное/противоаварийное оборудование и т.п.), во время эксплуатации которого могут возникнуть повреждения оборудования, а также угроза для жизни людей, следует устанавливать отказоустойчивое устройство безопасности. Устройство может служить причиной пожара, несчастного случая или повреждения собственности.

2. Запрещается разбирать и модифицировать устройство. При необходимости обратиться в представительство нашей компании.

В противном случае существует опасность поражения электрическим током.

### Осторожно

3. Запрещается использовать данное устройство вне помещений.

В противном случае сокращается срок службы изделия и возникает опасность поражения электрическим током. Данное устройство разрешается использовать только внутри помещений. Данное изделие запрещается эксплуатировать вне помещений, а также в среде с экстремальной температурой или влажностью окружающей среды (например, в условиях дождя, заморозков, при наличии грязи, под действием солнечного света, а также в условиях конденсации и т.д.)

4. Данное изделие запрещается эксплуатировать в средах с воспламеняемыми или взрывоопасными газами.

В противном случае может возникнуть пожар.

5. При подключении устройства проверьте напряжение источника питания; запрещается подключать устройство к источнику переменного напряжения.

В противном случае существует риск повреждения устройства.

6. Проверьте полярность цепей питания и управления.

В противном случае существует риск повреждения устройства.

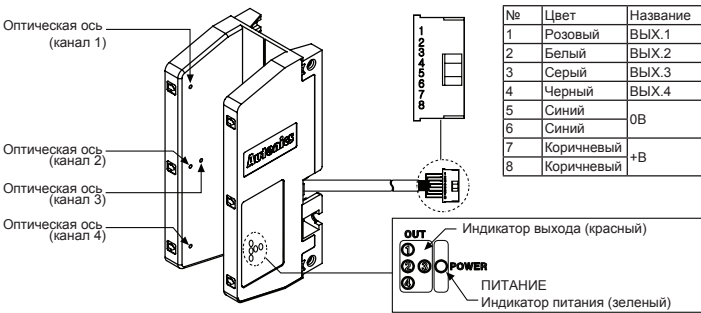
7. Данное изделие запрещается эксплуатировать в условиях воздействия вибрации или ударных нагрузок.

В противном случае существует риск повреждения устройства.

8. Для очистки устройства запрещается использовать воду или маслосодержащие чистящие средства.

В противном случае существует опасность поражения электрическим током или возгорания.

### Подключение



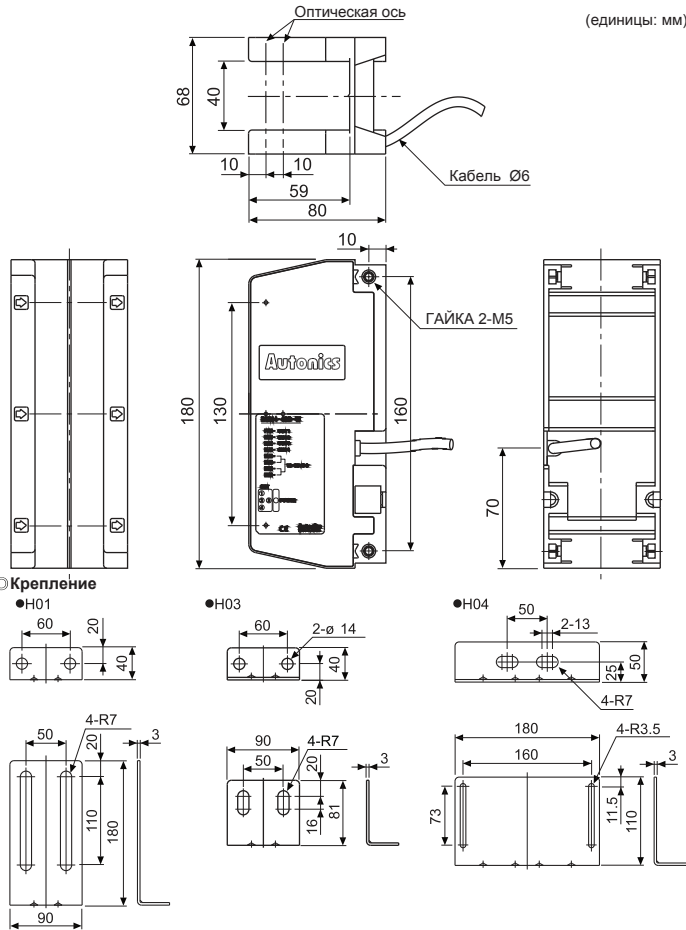
### Режим работы

Режим работы	На затемнение
Режимы работы приемника	Засветка приемника Прерывание луча
Индикатор срабатывания (СИД)	ВКЛ. ВыКЛ.
Транзисторный выход	ВКЛ. ВыКЛ.

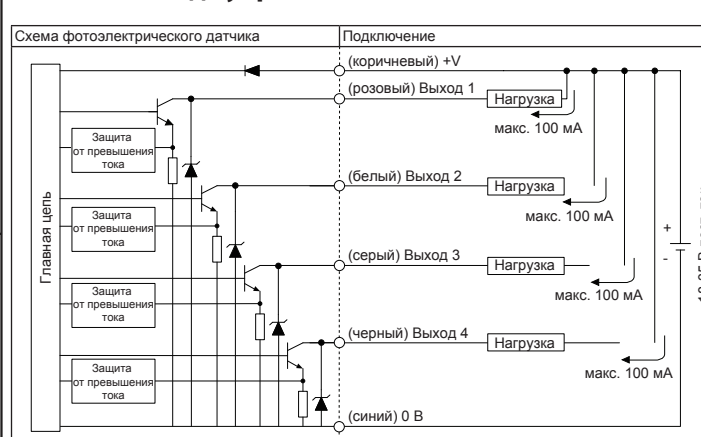
При коротком замыкании выходных клемм или превышении номинального тока срабатывает схема защиты, при этом на выходе не формируется нормальный сигнал.

Указанные выше характеристики могут изменяться без предварительного уведомления.

### Размеры



### Схема выхода управления



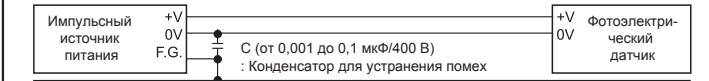
### Технические характеристики

Модель	BUM4-40D-W-4M	BUM4-40D-W-2M/A	BUM4-40D-W-3M/A	BUM4-40D-W-4M/A	BUM4-40D-W-2M/B	BUM4-40D-W-3M/B	BUM4-40D-W-4M/B
Тип срабатывания	На просвет						
Рабочее расстояние	40 мм						
Объект обнаружения	Объекты из непрозрачных материалов диаметром не менее 4 мм						
Кол-во чувств. каналов	4 канала						
Гистерезис	Не более 1 мс						
Напряжение питания	18-35 В= ±10% (пульсация двойной амплитуды: не более 10%)						
Потребляемый ток	Не более 50 мА						
Источник света	Инфракрасный СИД (940 нм)						
Режим работы	На затемнение						
Выход управления	Выход с открытым коллектором NPN (4 независимых выхода) - Напряжение нагрузки: не более 35 В=, - Ток нагрузки: не более 100 мА, - Остаточное напряжение: не более 4 В						
Электрическая защита	Защита от неправильной полярности подключения, защита выходной цепи от короткого замыкания						
Индикация	Индикатор выхода: красный СИД, индикатор питания: зеленый СИД						
Сопротивление изоляции	Не более 20 МОм (мегаомметр на напряжение 500 В=)						
Помехоустойчивость	Кривая помехи прямоугольной формы ± 240 В (ширина импульса 1 мкс) – формируется имитатором помехи						
Диэлектрическая прочность	1000 В~, 50/60 Гц в течение 1 минуты						
Вибрационная прочность	Амплитуда 1.5 мм при частоте от 10 до 55 Гц (в течение 1 минуты) по каждой из осей X, Y, Z в течение 2 часов						
Ударная нагрузка	500 м/с² (прибл. 50 G) по каждой из осей X, Y, Z 3 раза						
Условия хранения и эксплуатации	Условия освещения: Дневное освещение: не более 11000 лк; лампа накаливания: не более 3000 лк (засветка приемника) Температура окружающей среды: От -25 до 65°C, хранение: от -25 до 70°C Отн. влажность окр. среды: от 35 до 85%; хранение: от 35 до 85%						
Степень защиты	IP65 (стандарт МЭК)						
Материал	Корпус, крышка: пластик ABS						
Кабель	Ø 6 мм, 8-проводной (AWG 22, диаметр жилы: 1,2 мм, кол-во жил: 60)						
Длина кабеля	4 м	2 м	3 м	4 м	2 м	3 м	4 м
Крепление	H01/H04 (G01)		H01/H04 (G02)				
Сертификат	CE						
Масса	Прибл. 510 г (прибл. 500 г)		Прибл. 1,5 кг (прибл. 500 г)				

Ж1: Первое значение – масса брутто, второе значение (в круглых скобках) – масса нетто.  
 Ж2: Температура и влажность указаны для условий без замерзания и конденсации.

### Меры предосторожности во время эксплуатации

- Обеспечьте защиту датчика от источников интенсивного излучения, например от солнечного света; лучи прожектора не должны попадать непосредственно в область обнаружения угла наклона фотоэлектрического датчика.
- В условиях флуоресцентного освещения фотоэлектрический датчик может вызвать сбой; в этом случае, чтобы исключить попадание света, следует использовать шторку или навес.
- При монтаже кабелей фотоэлектрического датчика в одном канале с кабелями высокого напряжения или силовыми кабелями существует вероятность отказов в работе системы, в том числе в механической части. Кабели датчиков следует монтировать на отдельной трассе либо в другом кабельном канале.
- Не рекомендуется устанавливать устройство в средах, содержащих коррозионные газы, масло или пыль, в условиях интенсивных потоков, помех, солнечного излучения, а также в средах с содержанием сильных щелочей и кислот.
- Изделие имеет острые края. Во время установки устройства следует использовать перчатки.
- При подключении к выходу устройства реле (индуктивная нагрузка), необходимо исключить перенапряжения путем установки диода или варистора.
- Кабель фотоэлектрического датчика должен быть как можно короче, чтобы исключить влияние помех, распространяемых по кабелю, и не допустить сбоев в работе системы.
- Очистку объектива следует выполнять с помощью сухой ветоши; запрещается использовать органические материалы, такие как щелочи, различные кислоты, в том числе хромовые кислоты.
- При подключении датчика к импульсному источнику питания клемму заземления (FG) следует соединить с магистралью заземления, а между клеммой 0 В и клеммой заземления FG необходимо подключить конденсатор с целью устранения помех.



- Место установки
    - Изделие допускается эксплуатировать только внутри помещений.
    - Высота над уровнем моря не более 2000 м
    - Степень загрязненности: 2
    - Категория монтажа III
- Ж В случае невыполнения указанных выше условий в работе изделия могут возникать сбои.

### Основные продукты

- Датчики приближения
- Барьеры безопасности
- Датчики дверей/дверных проемов
- Счетчики
- Энкодеры
- Модули силового управления
- Панельные измерительные приборы
- Температурные контроллеры
- Тахометры / измерители числа импульсов (частотометры)
- Измерительные преобразователи температуры/влажности
- Шаговые двигатели/драйверы/контроллеры движения
- Лазерные маркирующие системы (CO<sub>2</sub>, Nd:YAG)
- Лазерные системы сварки/пайки
- Фотоэлектрические датчики
- Оптоволокновые датчики
- Датчики давления
- Таймеры
- Устройства отображения
- Контроллеры датчиков
- Графические/логические панели

**Autonics Corporation**  
<http://www.autonics.com>

Satisfiable Partner For Factory Automation

Corporate HQs:  
 116, Ungbongdan-gil, Yangsan-si, Gyeongsangnam-do, Korea  
 OVERSEAS SALES:  
 #402-402, Bucheon Techno Park, 655, Pyeongcheon-ro, Woomi-gu, Bucheon, Gyeonggi-do, Korea  
 TEL: 82-32-610-2730 / FAX: 82-32-329-0728  
 E-mail: sales@autonics.com

The proposal of a product improvement and development: product@autonics.com