

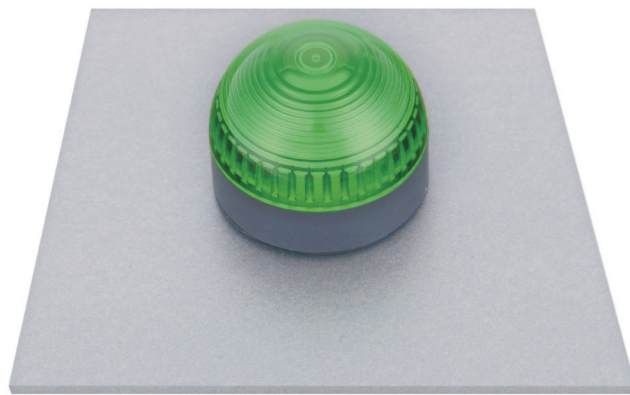
Информация для заказа

L	2	R	R	-	L1	R	D	M
①	②	③	④		⑤	⑥	⑦	⑧

① Группа изделий	L	Сигнальные лампы
② Размер	2	Ø22/25
	3	Ø30
③ Наименование	Q3	П30
	R	Круглые сигнальные лампы
④ Оперирование	R	Выступающего типа
	F	Утопленные
⑤ Тип головки	L1	Куполообразная
	L2	Конусообразная
	L3	Круглая плоская
	L4	Круглая квадратная
⑥ Цвет	R	Красный
	B	Синий
	G	Зелёный
	Y	Жёлтый
	W	Белый
⑦ Блок индикации (※1)	D	Исполнение перем./пост. тока: 12 – 24 В перем. тока 50/60 Гц 12 – 24 В пост. тока
	L	Исполнение перем. тока: 110 – 220 В перем. тока 50/60 Гц
⑧ Контакт	Нет	Блок контактов нового поколения
	M	Блок контактов предыдущего поколения

※1 – Цвет светодиодного индикатора соответствует цвету изделия.

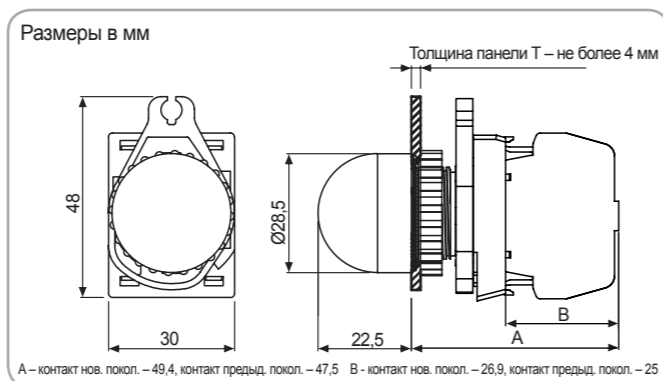
Куполообразные сигнальные лампы Ø22/25 (выступающего типа)



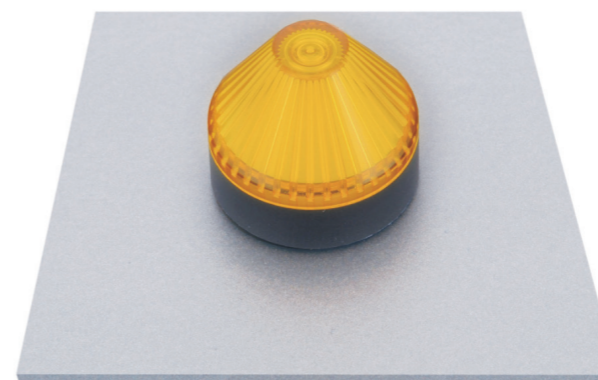
Модель	Блок индикации	
	Переменный/ постоянный ток	Переменный ток
L2RR - L1DD(M)	1EA	-
L2RR - L1DL(M)	-	1EA

※ Цвета □ : R, B, G, Y, W  
 ● ● ● ● ●  
 ※ Контакт предыдущего поколения имеет в обозначении символ «М». Контакт нового поколения не имеет в обозначении такого символа.  
 ※ Управляющая часть и блок индикации могут быть приобретены отдельно.

• Для монтажных отверстий – Ø22,5/25,5 мм



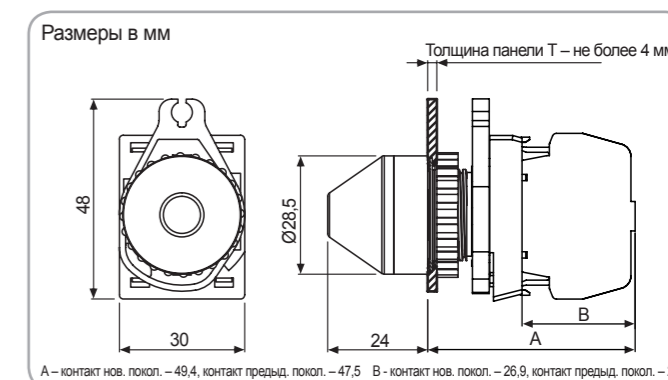
Куполообразные сигнальные лампы Ø22/25 (выступающего типа)



Модель	Блок индикации	
	Переменный/ постоянный ток	Переменный ток
L2RR - L2DD(M)	1EA	-
L2RR - L2DL(M)	-	1EA

※ Цвета □ : R, B, G, Y, W  
 ● ● ● ● ●  
 ※ Контакт предыдущего поколения имеет в обозначении символ «М». Контакт нового поколения не имеет в обозначении такого символа.  
 ※ Управляющая часть и блок индикации могут быть приобретены отдельно.

• Для монтажных отверстий – Ø22,5/25,5 мм



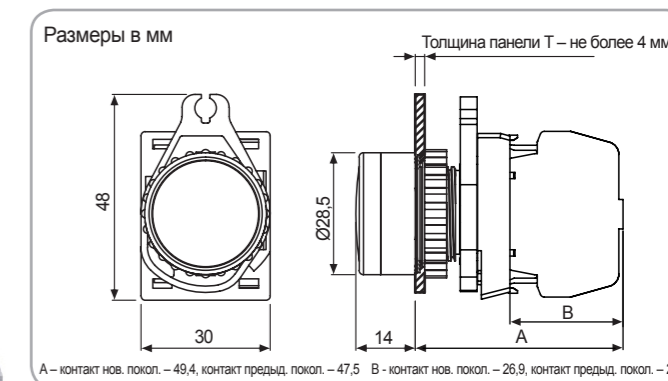
Круглые плоские сигнальные лампы Ø22/25 (выступающего типа)



Модель	Блок индикации	
	Переменный/ постоянный ток	Переменный ток
L2RR - L3DD(M)	1EA	-
L2RR - L3DL(M)	-	1EA

※ Цвета □ : R, B, G, Y, W  
 ● ● ● ● ●  
 ※ Контакт предыдущего поколения имеет в обозначении символ «М». Контакт нового поколения не имеет в обозначении такого символа.  
 ※ Управляющая часть и блок индикации могут быть приобретены отдельно.

• Для монтажных отверстий – Ø22,5/25,5 мм



Круглые кнопочные выключатели
Прямоугольные кнопочные выключатели
Селекторные переключатели
Селекторные переключатели с ключом
Кнопочные выключатели I/O
Пусковые кнопочные выключатели
Аварийные выключатели
Сигнальные лампы
Вспомогательные принадлежности
Зуммеры

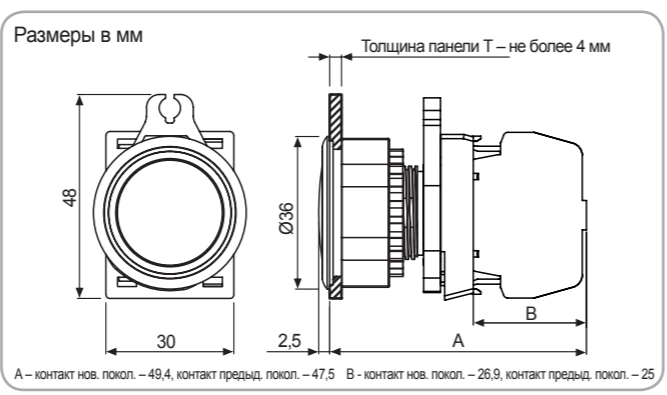
Круглые плоские сигнальные лампы Ø30 (утропленные)



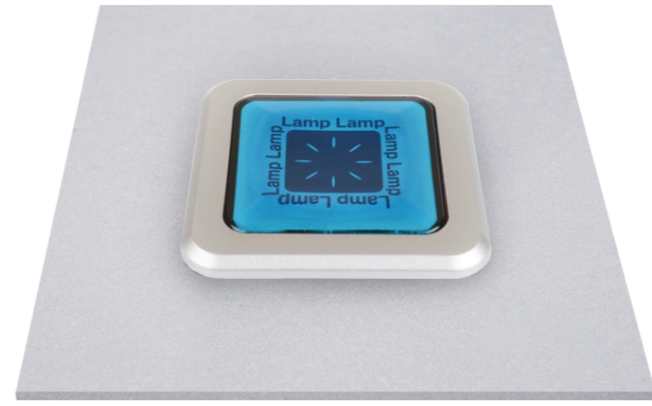
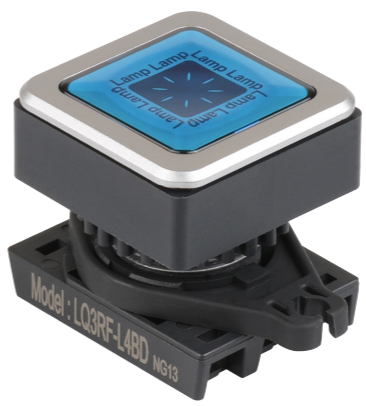
Модель	Блок индикации	
	Переменный/ постоянный ток	Переменный ток
L3RF - L3DD(M)	1EA	-
L3RF - L3DL(M)	-	1EA

※ Цвета □ : R, B, G, Y, W  
 ※ Контакт предыдущего поколения имеет в обозначении символ «М». Контакт нового поколения не имеет в обозначении такого символа.  
 ※ Управляющая часть и блок индикации могут быть приобретены отдельно.

• Для монтажных отверстий – Ø30,5 мм



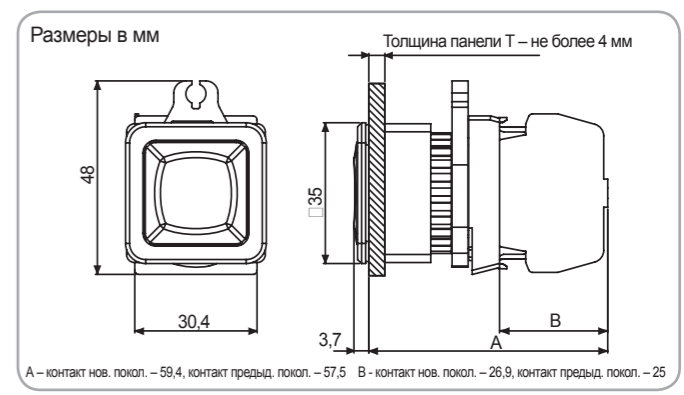
Квадратные плоские сигнальные лампы Ø22/25 (утропленные)



Модель	Блок индикации	
	Переменный/ постоянный ток	Переменный ток
LQ3RF-L4DD(M)	1EA	-
LQ3RF-L4DL(M)	-	1EA

※ Цвета □ : R, B, G, Y, W  
 ※ Контакт предыдущего поколения имеет в обозначении символ «М». Контакт нового поколения не имеет в обозначении такого символа.  
 ※ Управляющая часть и блок индикации могут быть приобретены отдельно.

• Для монтажных отверстий – □30,5мм



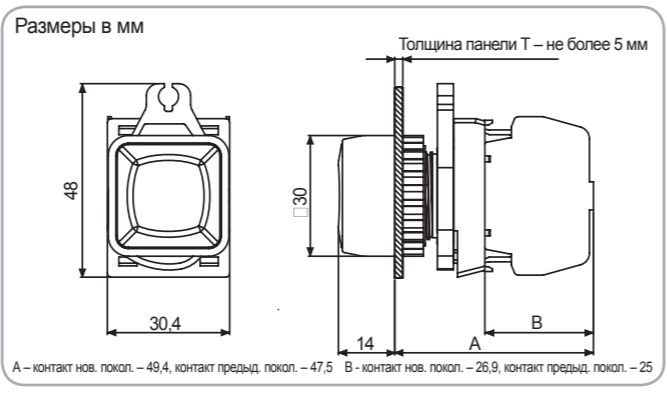
Квадратные плоские сигнальные лампы Ø22/25 (выступающего типа)



Модель	Блок индикации	
	Переменный/ постоянный ток	Переменный ток
L2RR-L4DD(M)	1EA	-
L2RR-L4DL(M)	-	1EA

※ Цвета □ : R, B, G, Y, W  
 ※ Контакт предыдущего поколения имеет в обозначении символ «М». Контакт нового поколения не имеет в обозначении такого символа.  
 ※ Управляющая часть и блок индикации могут быть приобретены отдельно.

• Для монтажных отверстий – Ø22,5/25,5 мм














- Круглые кнопочные выключатели
- Прямоугольные кнопочные выключатели
- Селекторные переключатели
- Селекторные переключатели с ключом
- Кнопочные выключатели I/O
- Пусковые кнопочные выключатели
- Аварийные выключатели
- Сигнальные лампы
- Вспомогательные принадлежности
- Зуммеры

# Спецификации

## ■ Спецификации

### ⊙ Управляющие переключатели

Тип		Круглые кнопочные выключатели	Квадратные кнопочные выключатели	Пусковые выключатели	Кнопочные выключатели I/O	Сигнальные лампы	Селекторные переключатели	Селекторные переключатели с ключом	Аварийные выключатели		
											
Механические параметры	Ход кнопки	От 5,0 до 5,5 мм									
	Усилие включения	От 0,5 кгс (4,9Н) (на контакт 1EA)									
	Удары	Устойчивость к ударам	300 м/с <sup>2</sup> (ок. 30G) в каждом направлении X, Y, Z, 3 раза								
		Механическая неисправность	100 м/с <sup>2</sup> (ок. 10G) в каждом направлении X, Y, Z, 3 раза								
	Вибрация	Устойчивость к вибрации	Амплитуда 1,5 мм при частоте от 10 до 55 Гц (1 мин.) в каждом направлении X, Y, Z, 2 часа								
Механическая неисправность		Амплитуда 1,5 мм при частоте от 10 до 55 Гц (1 мин.) в каждом направлении X, Y, Z, 10 минут									
Механический срок службы (управляющая часть)		не менее 1 000 000 операций (20 операций/мин)				—	(не менее 100 000 операций (20 операций/мин)				
Блок контактов	Номинальное напряжение / ток	110 В переменного/постоянного тока / 10 А, 250 В переменного/постоянного тока / 6 А									
	Прочность изоляции	2 500 В переменного/постоянного тока 50/60 Гц 1 мин.									
	Сопrotивление изоляции	Не менее 1 000 МΩ (мегаомметр 500 В постоянного тока)									
	Сопrotивление контакта	не более 20 мΩ (начальное значение)									
	Электрический срок службы	не менее 100 000 операций (20 операций/мин)									
Блок индикации	Питание	Постоянный ток/переменный ток: 12–24 В переменного тока, 50/60 Гц, 12–24 В постоянного тока Переменный ток: 110–220 В переменного тока 50/60 Гц									
	Потребление тока	Не более 20 мА									
Окружающая среда	Температура окружающей среды	От -15 до 55 °С, хранение: от -25 до 65 °С									
	Влажность окружающей среды	От 35 до 85 %, хранение: от 35 до 85 %									
Степень защиты		IP52 (структура IP65 с влагозащитным колпачком для круглых кнопочных выключателей Ø22/25, Категория защиты IP50 для двухпозиционных кнопочных выключателей)									
Одобрение		 (блоки контактов и блоки индикации исключаются  )									
Вес	Монтажное отверстие	Ø22/25	Ок. 14,5 г	Ок. 15,5 г	Ок. 21 г	Ок. 14,5 г	Ок. 15,5 г	Стандарт: ок. 19 г Головка shark: 16 г	Ок. 37 г	D30: Ок. 22,5 г D40: Ок. 22,5 г D60: Ок. 27 г	
		Ø30	Ок. 21,5 г	—	—	—	Ок. 22 г	Стандарт: ок. 23,5 г Головка shark: 21 г	Ок. 41 г	—	
		□30	—	Ок. 22 г	—	—	—	—	—	—	
	Корпус		Ок. 7 г								
	Блоки контактов	Модульного типа A/B	Ок. 10 г								
		Одиночного типа A/B	Ок. 11 г								
Блоки индикации	Постоянный/переменный ток	Ок. 11 г									
	Переменный ток	Ок. 12 г									

※1: Сопrotивление среды рассчитывается при условиях, исключающих мороз или конденсацию влаги.